

ЭЛЕКТРОПРИВОДЫ МНОГОБОРОТНЫЕ ВЗРЫВОЗАЩИЩЕННЫЕ



ЭЛЕКТРОПРИВОДЫ МНОГООБОРОТНЫЕ ВЗРЫВОЗАЩИЩЕННЫЕ

ГЗ-ВА | ГЗ-ВБ | ГЗ-ВВ | ГЗ-ВГ | ГЗ-ВД
ТИПОРАЗМЕРЫ 9031, 9032, 9034, 9035, 9036

Электроприводы многооборотные взрывозащищенные типа ГЗ-ВА, ГЗ-ВБ, ГЗ-ВВ, ГЗ-ВГ, ГЗ-ВД без блока управления и с блоком управления БУЭП-В изготавливаются во взрывозащищенном исполнении по техническим условиям ГРАЕ.421322.004ТУ, в соответствии с ГОСТ 31610.0-2019, ГОСТ 31441.1-2011, ГОСТ IEC 60079-14-2013.

Маркировка взрывозащиты электропривода - 1ExdIIBT4 Gb. Данные приводы применяются для управления трубопроводной запорной арматурой в химической, нефтяной, газовой отраслях, а так же в топливно-энергетическом комплексе.

Электроприводы могут устанавливаться во взрывоопасных зонах классов 1 и 2 по ГОСТ IEC 60079-10-1-2013 в которых возможно образование взрывоопасных смесей газов и паров категорий IIA, IIB с температурным классом T1, T2, T3, T4 по ГОСТ 31610.20-1-2020 (ISO/IEC 80079-20-1:2017), согласно ГОСТ IEC 60079-14-2013. Вся продукция сертифицирована.

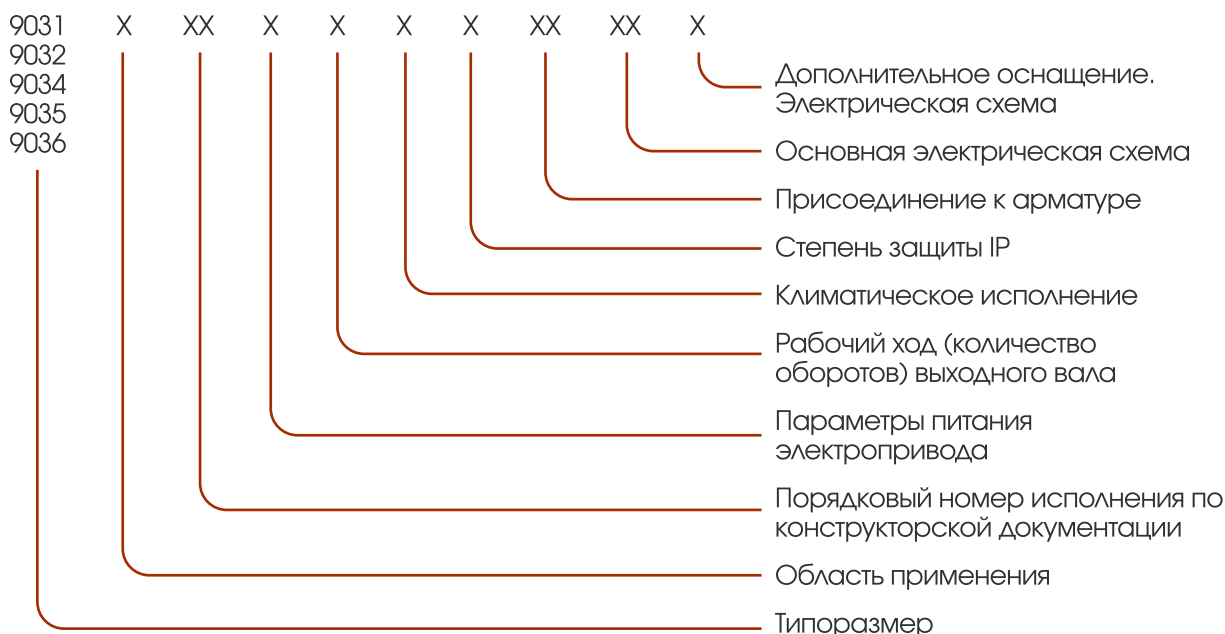


Многооборотный электропривод ГЗ-ВА
в хладостойком, до -60°C,
климатическом исполнении

Функциональные возможности электропривода:

- Закрытие и открытие арматуры с пульта управления нажатием пусковых кнопок, остановка шпинделя арматуры в любом промежуточном положении при нажатии кнопки "Стоп"
- Перемещение запирающего элемента арматуры с помощью ручного дублера
- Автоматическое отключение электродвигателя при достижении запирающим элементом арматуры крайних положений "Открыто", "Закрыто", при заклинивании подвижных частей или достижении заданного значения момента на выходном звене привода во время хода на закрытие или открытие
- Световая сигнализация на пульте управления при достижении крайних положений запирающего элемента арматуры, при срабатывании ограничителей момента, при достижении запирающим элементом заданного промежуточного положения
- Дистанционное указание степени открытия затвора арматуры на пульте управления, при оснащении привода омическим или токовым датчиком
- Местное указание крайних положений запирающего элемента арматуры на шкале индикатора
- Автоматическое или ручное отключение ручного дублера при пуске электродвигателя
- Электрическая совместимость с работой других агрегатов и механизмов

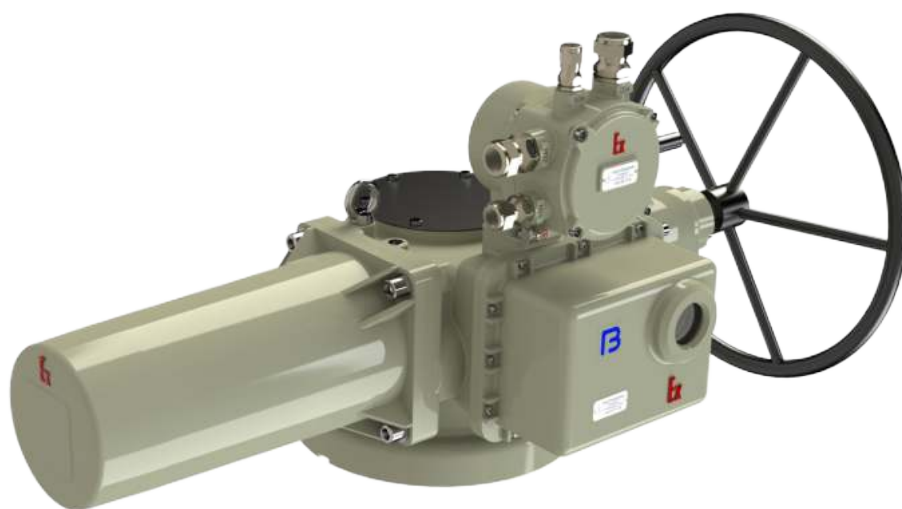
СТРУКТУРА ОБОЗНАЧЕНИЯ ИСПОЛНЕНИЯ ЭЛЕКТРОПРИВОДА



Подробная информация по выбору исполнения электропривода размещена на нашем сайте по адресу: www.privody-gz.ru в разделе «КОНФИГУРАТОР»

Пример условного обозначения электропривода:

Электропривод ГЗ-ВГ.2500/24 во взрывозащищенном исполнении, типоразмер 9035 с номинальным (максимальным) крутящим моментом 2500Нм, с частотой вращения выходного вала 24 об/мин, с рабочим ходом от 20 до 400 оборотов выходного вала, режимом работы S2 15 мин по ГОСТ IEC 60034-1, с параметрами электропитания 3 AC 400В 50 Гц, с климатическим исполнением У1 по ГОСТ 15150, степенью защиты IP 65 по ГОСТ 14254, с присоединением к арматуре типа Г по ГОСТ34287, схема подключения SE211-43A, с омическим датчиком, схема подключения 903BQ1:



ГЗ-ВГ.2500/24 исполнение 9035 Ex 09 2 5 1 5 12 03 1 по ГРЛЕ.421322.004ТУ

ОСНОВНЫЕ ТЕХНИЧЕСКИЕ ХАРАКТЕРИСТИКИ

Электропривод	ГЗ-ВА	ГЗ-ВБ	ГЗ-ВВ	ГЗ-ВГ	ГЗ-ВД
Типоразмер	9031	9032	9034	9035	9036
Диапазон регулирования моментов, Нм	50 – 100	100 – 200	230 – 450 300 – 600	900 - 1800	1800 - 3500
	75 - 150	150 - 300	450 – 900 600 - 1200	1300 - 2600	2500 – 5000
Частота вращения выходного вала об/мин	12, 18, 24, 36, 48, 72				
Рабочий ход, оборотов	от 15 до 300		от 20 до 400		
	от 1 до 15		от 1 до 20		
	по согласованию до 1200 оборотов				
Параметры питания	АС 230 В 50 Гц		3 АС 400 В 50 Гц		
	3 АС 400 В 50 Гц				
Режим работы по ГОСТ IEC 60034-1	S2 – 15 мин (кратковременный режим работы)				
	S4 – 25 % (повторно-кратковременный периодический режим)				
Электрическая схема соединений, основная	CE213-6A (АС 230В 50 Гц)		CE211-43A		
	CE211-41A (3АС 400В 50 Гц)				
Электрическая схема соединений, дополнительное оснащение	903BQ1 – омический датчик положения 1 кОм				
	903CPT3 – токовый датчик положения ПТ-3 (пассивный) 4-20 мА				
	903PS – путевые выключатели				
Присоединение к арматуре по ГОСТ 34287	тип АЧ, тип АК, F10M группа А, F10M тип В1, F10M тип В3, F10M группа С	тип Б, F14M группа А, F14M тип В3, F14M группа С	тип В	тип Г	тип Д
Степень защиты по ГОСТ 14254-2015 (IEC 60529:2013)	IP 65				
	IP 67				
	IP 68 – защита от проникновения воды на глубине 3 метра в течение 48 часов.				
Климатическое исполнение, категория размещения по ГОСТ 15150-69, диапазон температур	У1 от минус 45 до плюс 70°С				
	УХЛ1 от минус 60 до плюс 70°С				
	Т1 от минус 10 до плюс 70°С				
	ТМ1 от минус 10 до плюс 70°С				
Средний полный срок службы (до списания), лет	20				
Средний срок хранения, лет	10				

Рычаг переключения режимов

При включении питания двигателя автоматически включается режим работы от электродвигателя. Во избежание несанкционированного доступа рычаг переключения режимов можно заблокировать.

Штурвал ручного дублёра

Используется для ручного управления при настройке электропривода или в случае отказа электропитания.

Электродвигатель

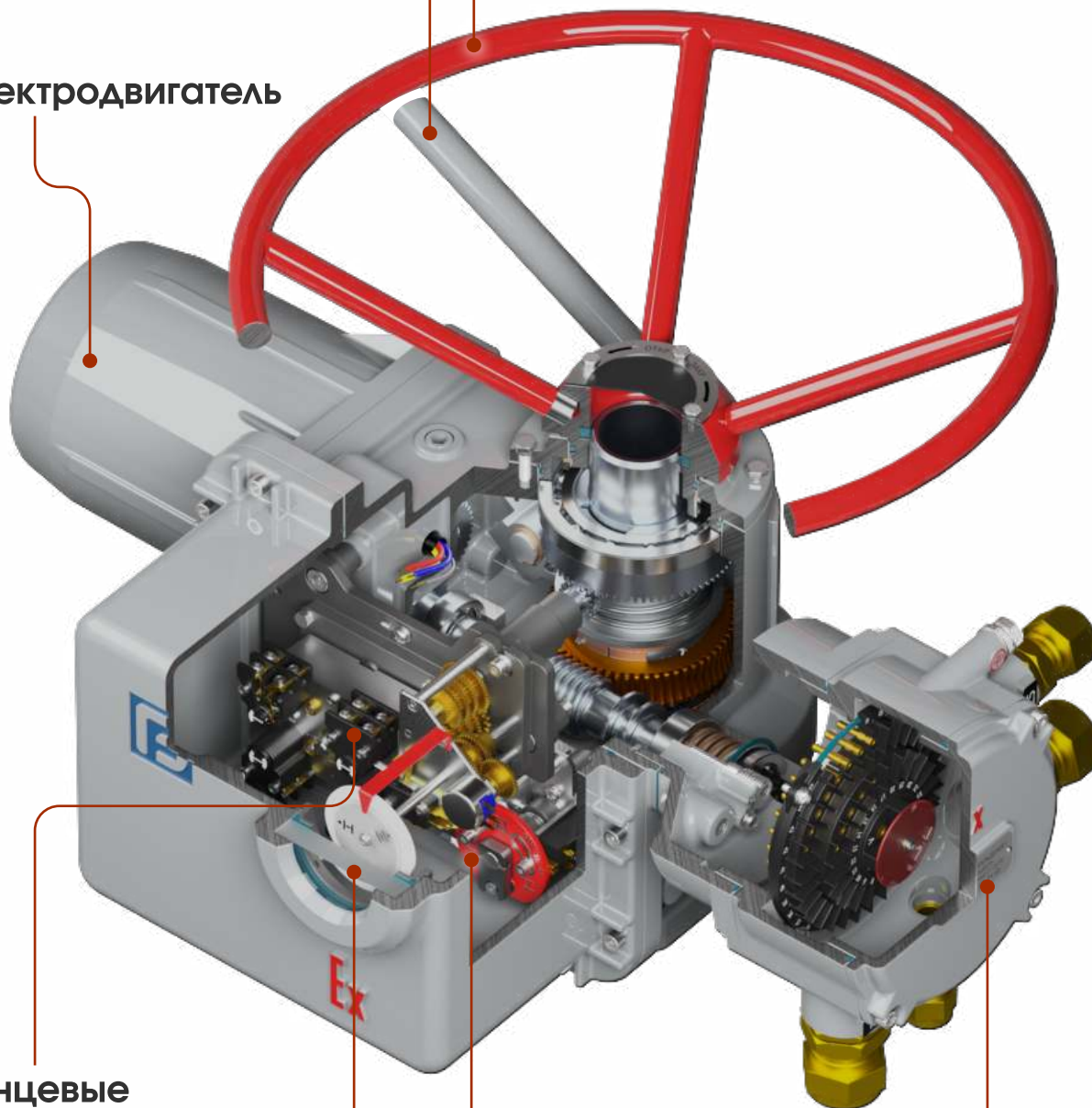
Концевые выключатели

Индикатор положения

Местный индикатор указывает положение затвора арматуры. Он может быть настроен для различного количества оборотов.

Двусторонняя муфта ограничения крутящего момента

Клеммная коробка



ЭЛЕКТРИЧЕСКИЕ СХЕМЫ ПОДКЛЮЧЕНИЯ ЭЛЕКТРОПРИВОДОВ

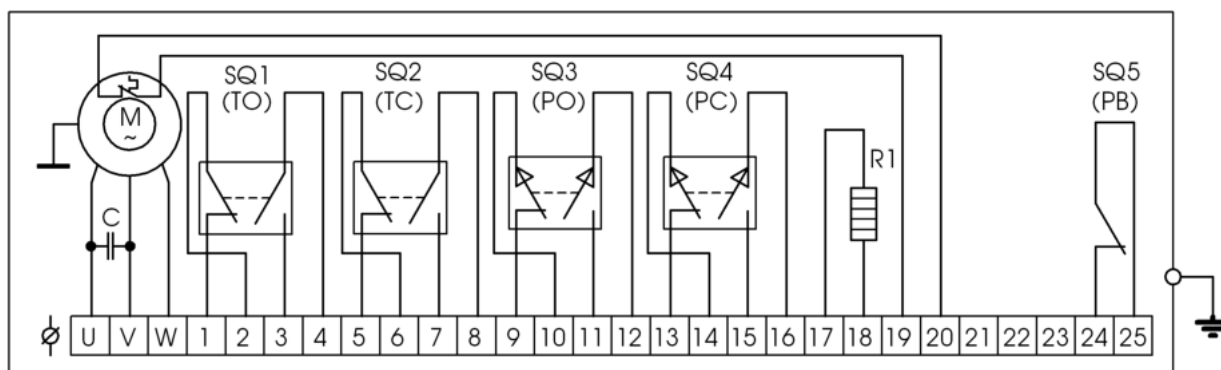


Схема электрическая соединений CE213-6A электропривода многооборотного взрывозащищенного исполнения ГЗ-ВА типоразмер 9031, ГЗ-ВБ типоразмер 9032 питанием АС 230В 50Гц

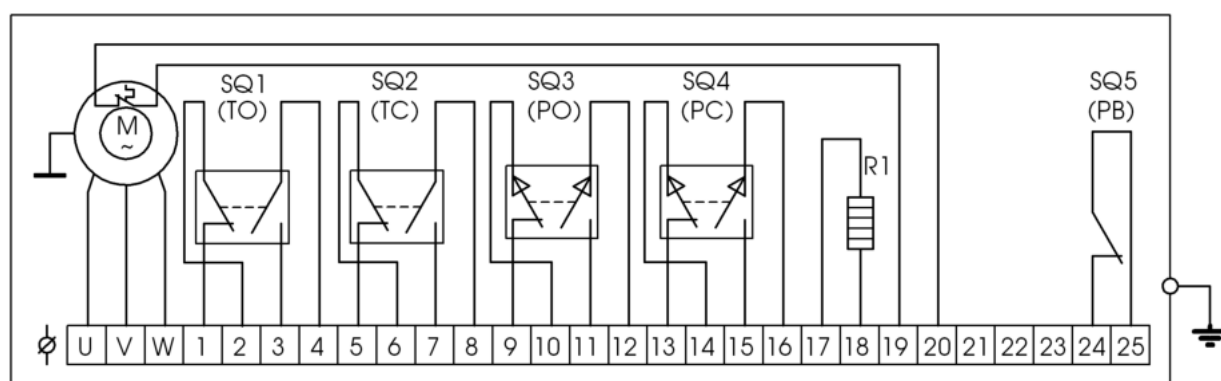


Схема электрическая соединений CE211-41A электропривода многооборотного взрывозащищенного исполнения ГЗ-ВА типоразмер 9031, ГЗ-ВБ типоразмер 9032 питанием 3АС 400В 50Гц

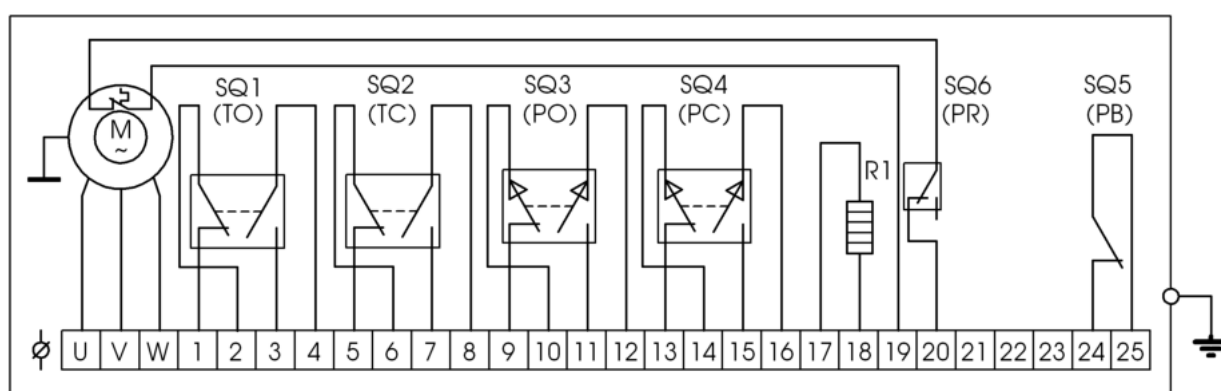


Схема электрическая соединений CE211-43A электропривода многооборотного взрывозащищенного исполнения ГЗ-ВВ типоразмер 9034, ГЗ-ВГ типоразмер 9035, ГЗ-ВД типоразмер 9036 питанием 3АС 400В 50Гц

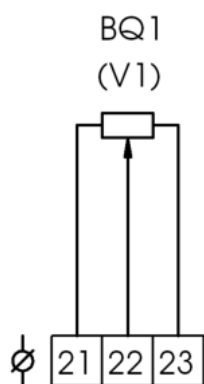


Схема электрическая соединений 903BQ1 с потенциометром

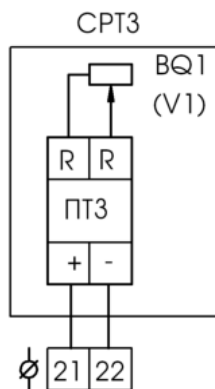


Схема электрическая соединений 903CPT3 с токовым выходом

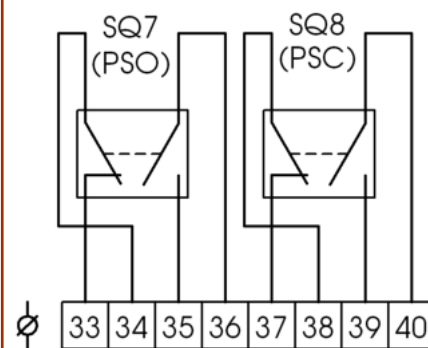


Схема электрическая соединений 903PS с путевыми выключателями

Условные обозначения в схемах

SQ1(TO)

моментный выключатель для направления открытия

SQ2(TC)

моментный выключатель для направления закрытия

SQ3(PO)

концевой выключатель для положения «Открыто»

SQ4(PC)

концевой выключатель для положения «Закрыто»

SQ5(PB)

блинкер

SQ6(PR)

выключатель блокировки запуска электродвигателя

SQ7(PSO)

путевой выключатель для направления открытия

SQ8 (PSC)

путевой выключатель для направления закрытия

R1

нагревательный элемент

M

электродвигатель

C

пусковой конденсатор

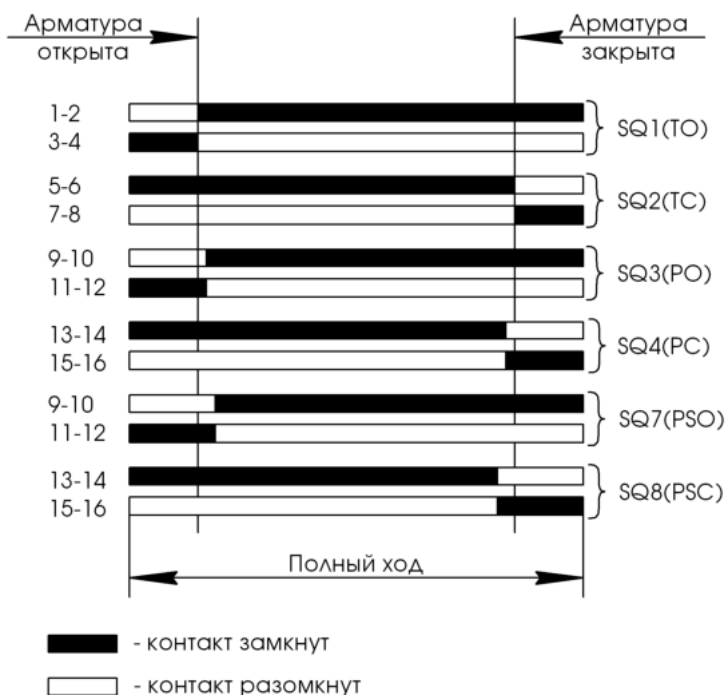
BQ1(V1)

омический датчик (потенциометр) 1,0 кОм

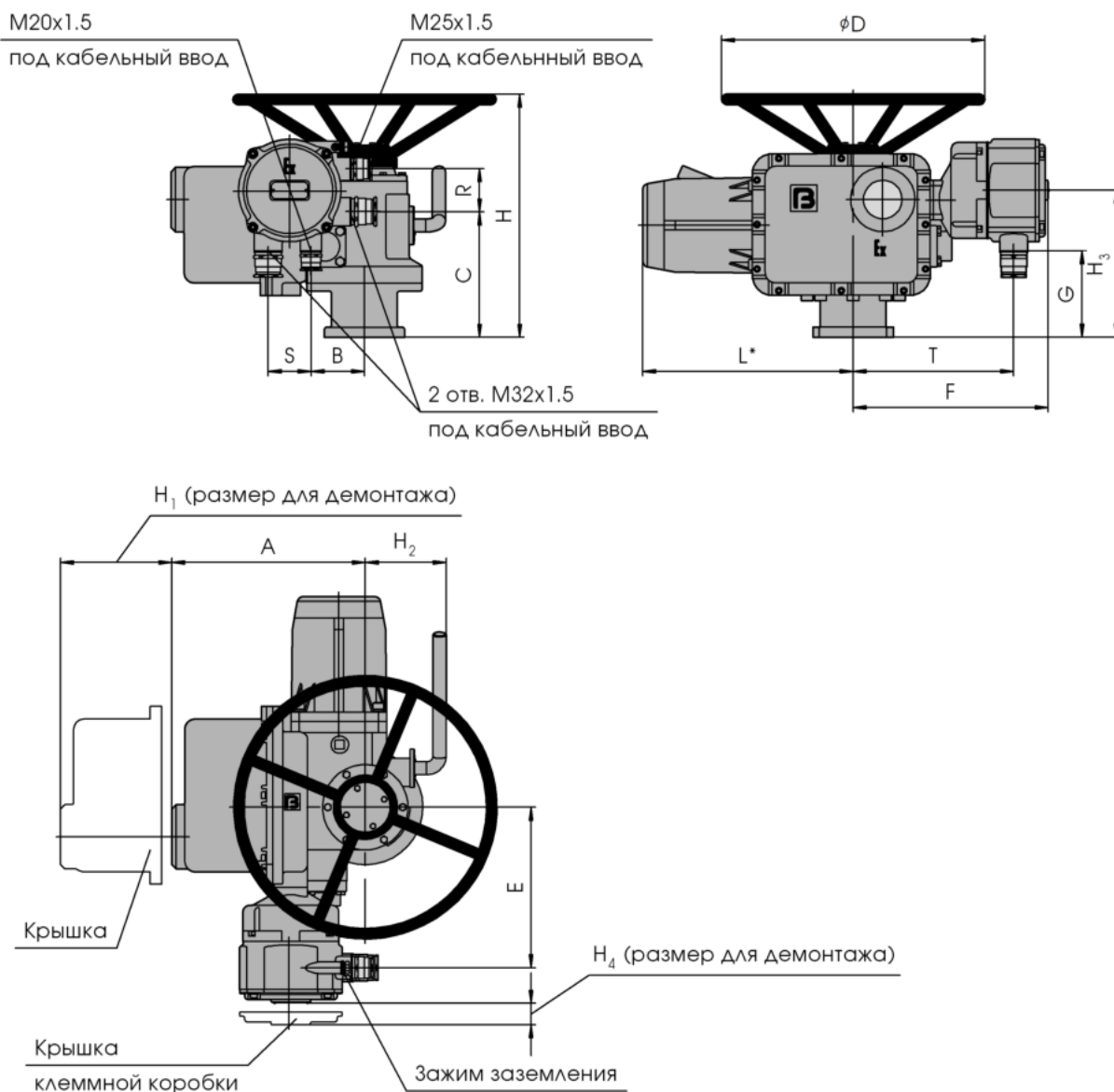
CPT3

токовый датчик ПТЗ 4-20 мА с пассивной токовой петлей

Диаграмма работы концевых выключателей



ГАБАРИТНЫЕ РАЗМЕРЫ ЭЛЕКТРОПРИВОДОВ

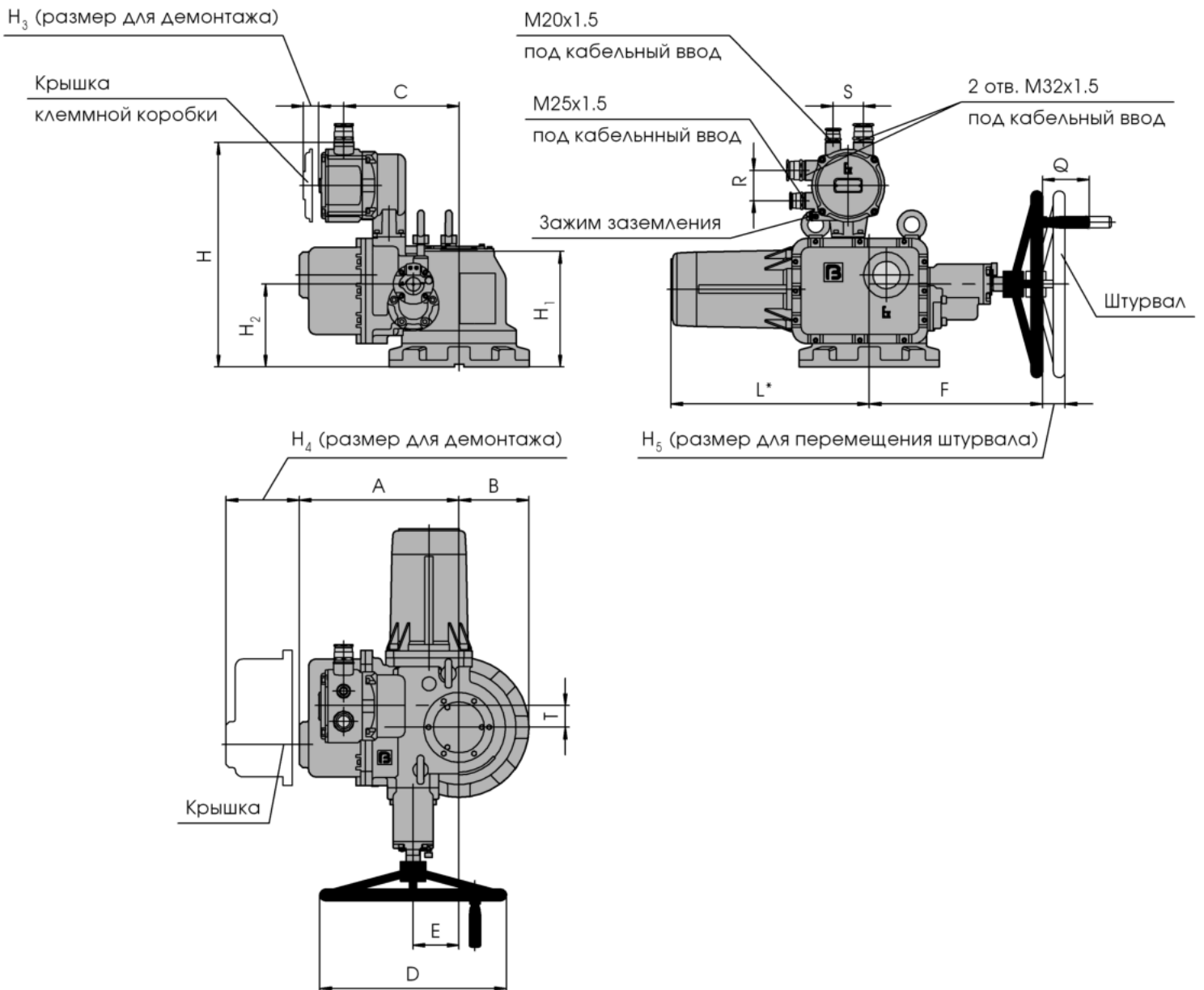


Размеры электроприводов ГЗ-ВА типоразмер 9031 и ГЗ-ВБ типоразмер 9032

Размеры в миллиметрах

Электропривод	A	B	C	D	E	F	G	H	H ₁	H ₂	H ₃	H ₄	L*	R	S	T
ГЗ-ВА	285	65	160	300	238	290	100	310	160	100	195	340	326	65	65	238
													419			
ГЗ-ВБ	295	80	190	400	244	295	130	370	160	125	225	340	322	65	65	245
													421			

Примечание – размер L зависит от исполнения электродвигателя по мощности



Размеры электроприводов ГЗ-ВВ типоразмер 9034, ГЗ-ВГ типоразмер 9035 и ГЗ-ВД типоразмер 9036

Размеры в миллиметрах

	A	B	C	D	E	F	H	H ₁	H ₂	H ₃	H ₄	H ₅	L*	R	S	T	Q
ГЗ-ВВ	342	150	247	400	98	372	485	245	178	50	150	40	425	65	65	45	100
													485				
ГЗ-ВГ	367	185	285	500	128	460	530	300	245	50	150	40	610	65	65	38	100
ГЗ-ВД	410	180	325	600	156	480	535	305	255	50	150	40	597	65	65	45	100

Примечание – размер L зависит от исполнения электродвигателя по мощности